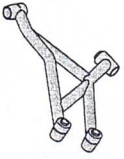


N° 1



N° 8



N° 1



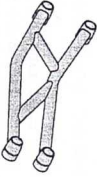
N° 8



N° 1

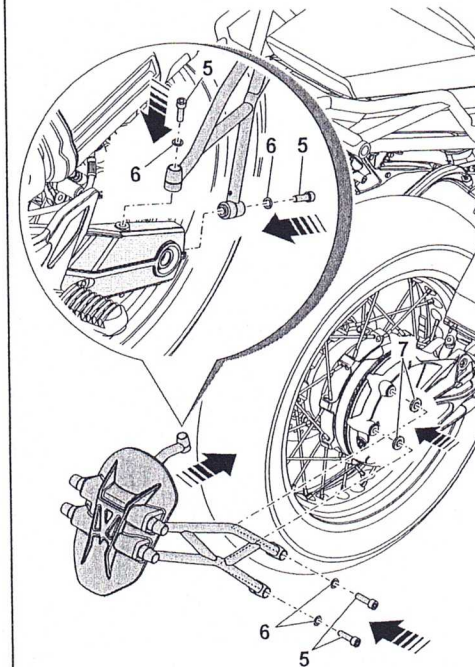
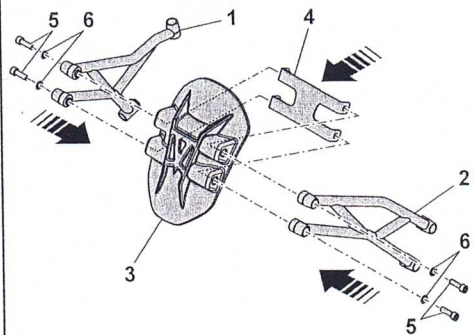
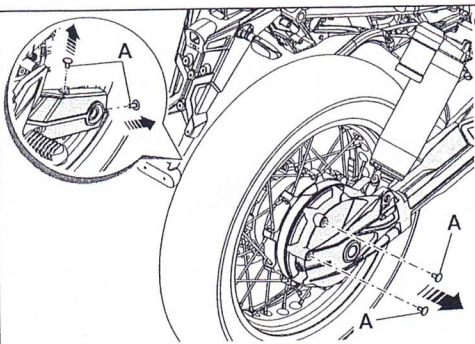


N° 1



N° 2





G5 INSTALLATION OF THE MUDFLAP KIT

Remove the four plugs A from the threaded holes.
 Temporarily assemble the left support 1 and the right support 2 with the mudflap 3 and the connection support 4 with the four pre-impregnated TCEI M8x25 screws 5 and the four corrugated spring washers 6.
 Position and fix the left support 1 with the two spacers 7 and the right support 2 using the four pre-impregnated TCEI M8x25 screws 5 and the four corrugated washers 6.
 Check that the kit is installed correctly and tighten the screws definitively.

⚠ Tightening torque screws 5: 25 Nm.

⚠ If the four TCEI M8x25 screws 5 were to be removed, before reusing them it is necessary to:

- Thoroughly clean the threaded stem.
- Clean the threaded hole.
- Fasten the screws using Loctite 243 medium thread lock.

I MONTAGGIO DEL KIT PARASPRUZZI

Rimuovere i quattro tappi A dai fori filettati.
 Assemblare in modo non definitivo il supporto SX 1 e il supporto DX 2 con il paraspruzzi 3 ed il supporto di collegamento 4 tramite le quattro viti pre-impregnate 5 TCEI M8x25 e le quattro rondelle elastiche ondulate 6.
 Posizionare e fissare in modo non definitivo il supporto SX 1 con i due distanziali 7 e il supporto DX 2 tramite le quattro viti pre-impregnate 5 TCEI M8x25 e le quattro rondelle ondulate 6.

Verificare il corretto montaggio del kit e procedere con il fissaggio definitivo delle viti.

⚠ Coppia di serraggio viti 5: 25 Nm.

⚠ Nel caso le quattro viti 5 TCEI M8x25 dovessero essere rimosse, prima di essere riutilizzate è necessario:

- Pulire accuratamente il gambo filettato.
- Pulire il foro filettato.
- Procedere al fissaggio delle viti utilizzando il blocco filetti medio Loctite 243.

F MONTAGE DU KIT BAVETTES

Déposer les quatre bouchons A des trous filetés.
 Assembler de manière provisoire le support gauche 1 et le support droit 2 avec les bavettes 3 et le support de liaison 4 à l'aide des quatre vis pré-impregnées 5 TCEI M8x25 et des quatre rondelles élastiques ondulées 6.
 Positionner et fixer de manière provisoire le support gauche 1 avec les deux entretoises 7 et le support droit 2 à l'aide des quatre vis pré-impregnées 5 TCEI M8x25 et des quatre rondelles ondulées 6.

Vérifier le montage correct du kit et effectuer la fixation définitive des vis.

⚠ Couple de serrage vis 5 : 25 Nm.

⚠ Si les quatre vis 5 TBEI M8x25 doivent être déposées, avant de les réutiliser il faut :

- Nettoyer soigneusement la tige filetée.
- Nettoyer le trou fileté.
- Effectuer la fixation des vis à l'aide du frein filet moyen Loctite 243.